

Registered / Registrato 30/06/2021

No 008595706-0002



**EUROPEAN UNION INTELLECTUAL
PROPERTY OFFICE
CERTIFICATE OF REGISTRATION**

This Certificate of Registration is hereby issued for the Registered Community Design identified below. The corresponding entries have been recorded in the Register of Community Designs.

**UFFICIO DELL'UNIONE EUROPEA PER
LA PROPRIETÀ INTELLETTUALE
CERTIFICATO DI
REGISTRAZIONE**

Il presente Certificato di Registrazione è emesso per il Disegno o Modello Comunitario registrato descritto di seguito. I dati corrispondenti sono stati iscritti nel Registro dei Disegni e Modelli Comunitari.

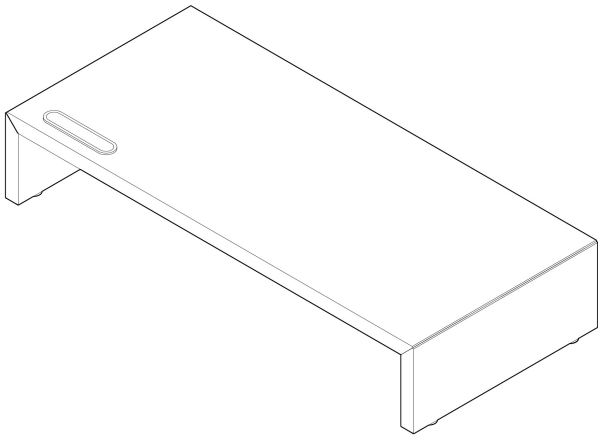
*The Executive Director / Il Direttore
esecutivo*

Christian Archambeau

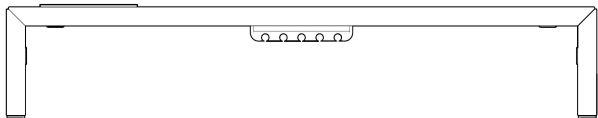




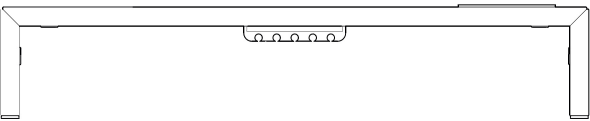
21	008595706-0002
25	EN - IT
22	30/06/2021
15	30/06/2021
45	12/07/2021
11	008595706-0002
72	Ronny Gobbo Ricardo Rodriguez
73	G.D. & C. S.r.l. Via O. Bottecchia 6 I-33087 Pasiano di Pordenone PN ITALIA
74	SOCIETÀ ITALIANA BREVETTI S.P.A. Stradone San Fermo, 21/B I-37121 Verona ITALIA
51	06 - 03
54	BG - Маса за компютърни терминали
	ES - Mesas para terminales informáticos
	CS - Stoly pro počítačová zařízení
	DA - Borde til computerterminaler
	DE - Computertische
	ET - Arvutilauad
	EL - Τραπέζια για τερματικά ηλεκτρονικών υπολογιστών
	EN - Tables for computer terminals
	FR - Tables pour terminaux d'ordinateur
	IT - Tavoli per terminali e di computer
	LV - Datoru galdi
	LT - Kompiuterių stalai
	HR - Stolovi za računala
	HU - Számítógépasztalok
	MT - Mwejjed għat-terminali tal-kompjuter
	NL - Computertafels
	PL - Stoły do komputerów
	PT - Mesas para terminais de computador
	RO - Mese pentru computere
	SK - Stoly na počítačové terminály
	SL - Mize za računalniške terminale
	FI - Tietokonepöydät
	SV - Datorbord
30	-
55	-



0002.1



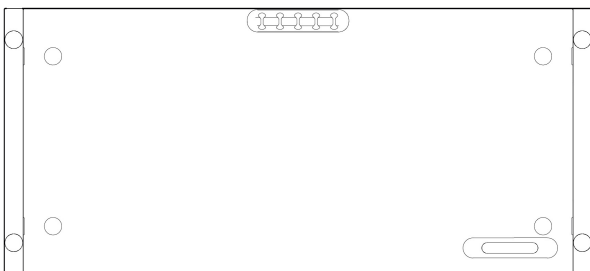
0002.2



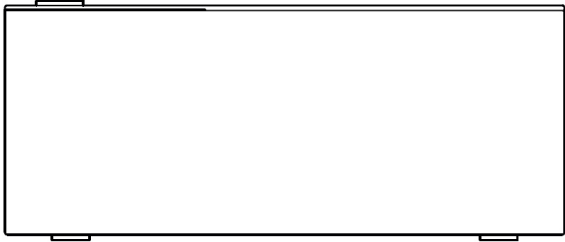
0002.3



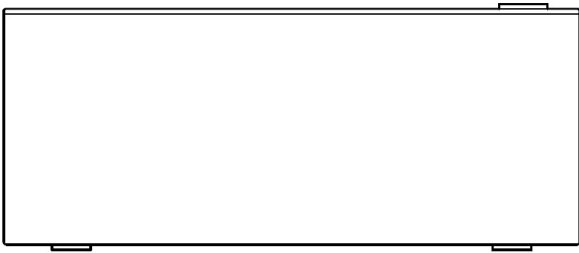
0002.4



0002.5



0002.6



0002.7